

# CONTROLADOR DE SOBREMESA

Para Converge Pro y Plataformas de Conferencia Profesional

**ClearOne**

Controlador de sobremesa intuitivo y rentable para plataformas Converge Pro XAP de Clear One. Simplifica enormemente el control de la audio conferencia sin la necesidad de usar un panel táctil de un sistema de control. La personalización de las teclas por el usuario permite un control sencillo de las funciones básicas de audio y presentación.



## CONTROLADOR INTUITIVO Y ASEQUIBLE PARA CONVERGE PRO Y XAP

### APLICACIONES

- Auditorios
- Estadios
- Salas de Reuniones
- Centro de Convenciones en Hotels
- Salsa de Conferencias

### Funciones Programables:

- + Presentador de microfono +/-
- + Luces on/off
- + Proyector on/off
- + Pantalla asia arriba/asia bajo
- + Volumen DVD/CDC/VCR +/-
- + Garbacion de llamada iniciar/parar
- + Otras funciones y presentaciones de audio

### VENTAJAS

#### Operativo intuitivo y simple

- + Los botones del dial se asemejan al teclado telefónico para una familiaridad instantánea
- + Los usuarios pueden iniciar o comenzar una audio conferencia tan fácilmente como marcando un teléfono, no requiere explicación previa.
- + Utiliza los botones reales en vez de la pantalla táctil de un panel, lo cual es menos intimidatorio para los usuarios inexpertos
- + Los botones están limitados esencialmente para audio conferencia, presentaciones, y controles de habitación.

#### Accesibilidad

- + Su coste es menor que el de un sistema de control con panel táctil.
- + Puesta en marcha simplificada para ahorra tiempo en la programación de las llaves definidas por el usuario, en comparación a un sistema de control de panel táctil
- + Combinado con Converge Pro o XAP, ofrece un sistema de control de audio conferencia muy asequible

#### Flexibilidad de control de habitación

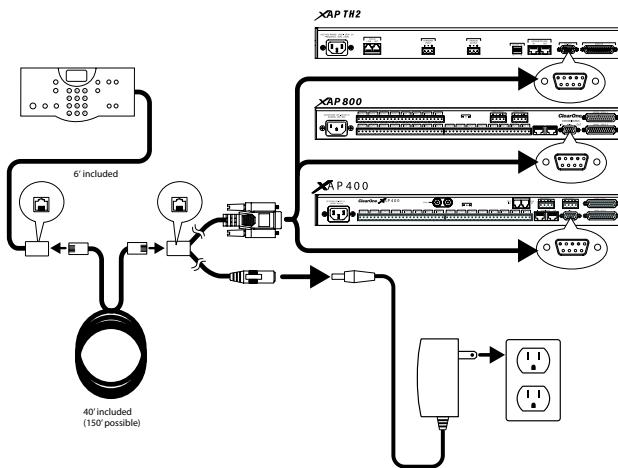
- + Ofrece funciones completas de marcado de audio conferencia, y control de audio de sala básico fuera de la caja.
- + También ofrece 5 teclas personalizables por el usuario para manejar las funciones de control más utilizadas generalmente para audio y presentación, tales como luces on/off, proyector on/off y pantalla bajada/subida

#### Diseño funcional y atractivo

- + Perfectamente diseñado para funcionar en cualquier sala de reunión
- + La base del controlador proporciona estabilidad y elegancia
- + Etiquetas impresas con la presentación común, audio conferencia y funciones de control de sala se aplican fácilmente a las llaves definidas por el usuario

## > APLICACIONES

**CONTROLADOR DE SOBREMESA**  
 Conecte directamente el controlador al puertoserie de la gama Converge Pro 880, 840T, 8i, TH20, XAP 800, XAP 400 o XAP TH2, junto con la fuente de alimentación y utilizando el Cable-Y.



**SOFTWARE DE FUNCIONAMIENTO DEL CONTROLADOR**  
 El interfaz intuitivo permite la configuración simple de las llaves definidas por el usuario, ejecute presets y macros en el XAP u otro dispositivo de control de otro fabricante conectándolo al XAP.

## > ESPECIFICACIONES

### Teclado numérico táctil

Dial Pad: 12 botones totales  
 Controle de volumen: arriba, abajo.  
 Funciones de llamada : On/Off, Flash, Redial, Mute  
 Llaves definidas por usuario: 5 botones

### LCD

Tipo de Display : 3 líneas y matriz de 16 caracteres  
 Controluz: No

### Microprocesador

Memoria interna  
 Interfaz de serie a otras electrónicas ensamblables  
 Master reset

### Conector

Conector RJ-11 hembra

### Cableado de interfaz

Tipo de cable: CAT3, CAT5, o CAT6  
 Indicador de cable: 24 indicadores  
 Distancia máxima: 45 metros entre el mezclador y el controlador de sobremesa

### Comunicaciones

Tipo: DTE  
 Físico: RS-232  
 Baud Rate: Seleccionable (38,4 o 57.6K Baud)  
 Flow Control: None

### Fuente de alimentación

Voltaje primario: 100 a 240 VAC auto detección  
 50-60 Hz  
 Voltaje secundario: 12 VDC  
 Voltaje: 5 vatios  
 Corriente media: 100 miliamperios  
 Conexión: Protector positivo / Protector toma de tierra

### Temperatura ambiente

Temperatura de trabajo: 32° a 122° F  
 Humedad: 15 a 80%

### Dimensiones

Dimensiones (WxDxH): 26.6 x 11.4 x 6.9 cm  
 Peso: 0.91 Kg

### Numero de Parte

910-151-890 Tabletop Controller

## > CLEARONE UBICACION

**Oficinas Principales:**  
**Salt Lake City, UT USA**  
 5225 Wiley Post Way  
 Suite 500  
 Salt Lake City, UT 84116  
**Tel:** 801-975-7200  
**Toll Free:** 800-945-7730  
**Fax:** 801-977-0087  
 sales@clearone.com

**Latino America**  
**Tel:** 801-974-3621  
 global@clearone.com

**EMEA**  
**Tel:** 44 (0) 1189 036 053  
 global@clearone.com

**APAC**  
**Tel:** 801-303-3388  
 global@clearone.com